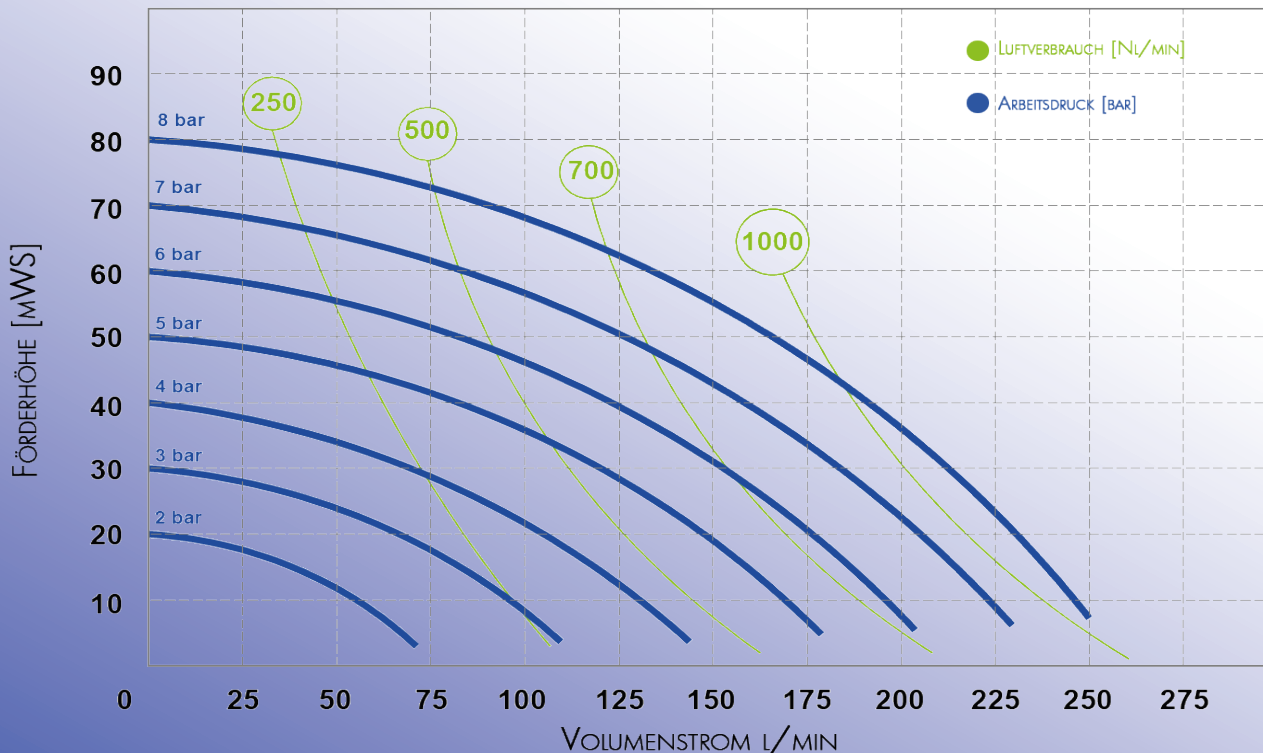
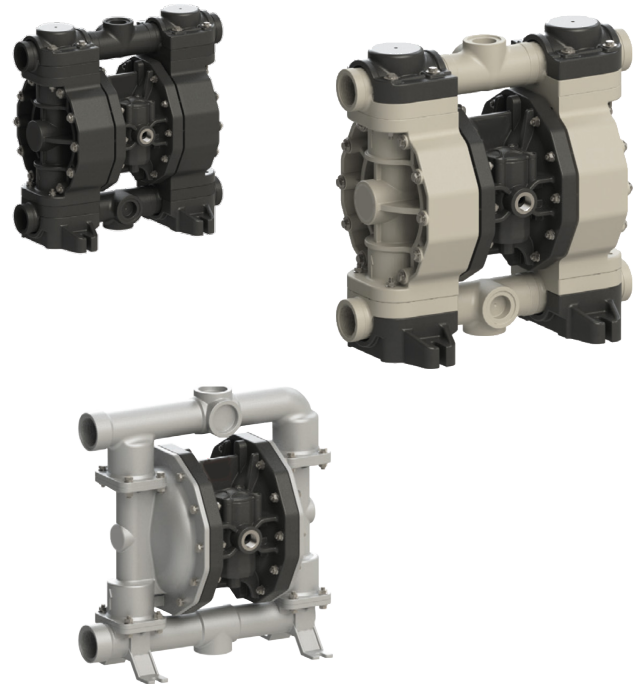
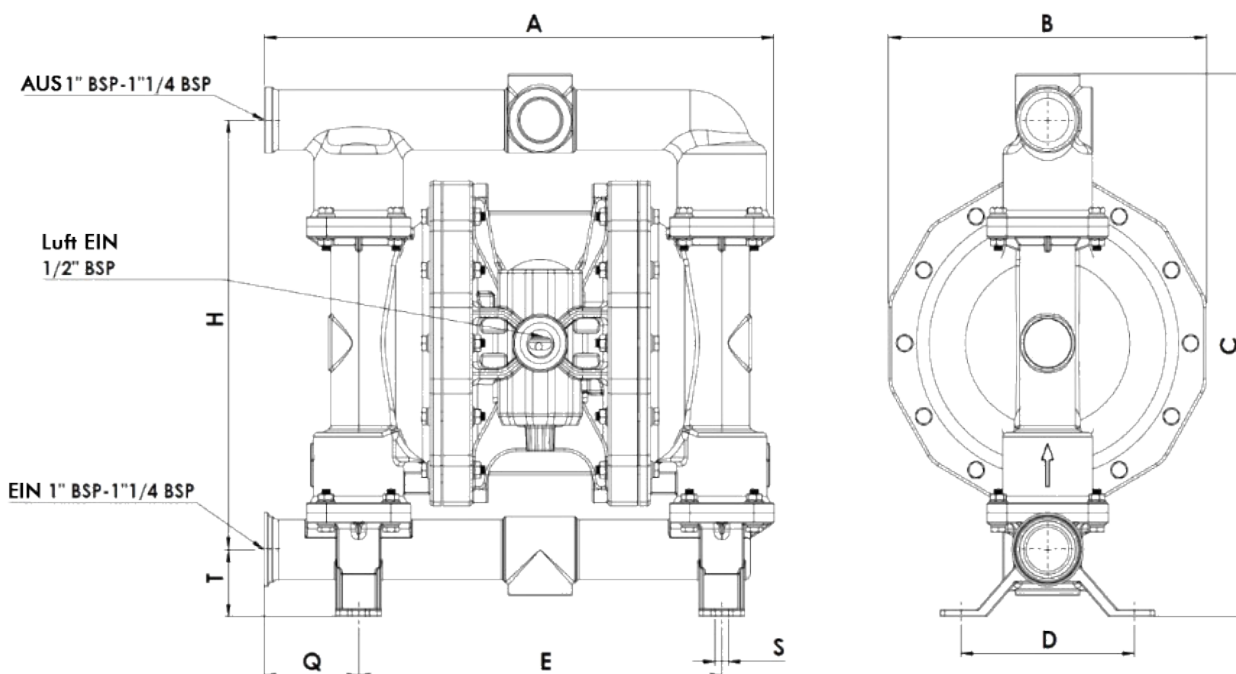


## DRUCKLUFTMEMBRANPUMPE MPF 32

TECHNISCHE DATEN	
Anschlüsse	G 1 ¼" (Standard) Flansche DN32 (optional)
Luftanschluss	G ½"
Volumenstrom (max.)	15 m³/h (250 l/min)
Förderhöhe (max.)	80 mWS
Ansaughöhe trocken (max.)	5 mWS
Ansaughöhe nass (max.)	9,8 mWS
Partikelgröße (max.)	7,5 mm
Schalldruckpegel	65 dbA
Antriebsdruck (min. - max.)	2 - 8 bar
Temperatur	-4 - 95 °C





Abmessungen [mm]

Ausführung	A	B	C	D	E	H	Q	S	T
<b>PP/PVDF/ALU</b>	396	222	388	156	238	296	79	9	47
<b>VA</b>	356,5	222	371	129	254	293,5	66	9	46

Modellkonfiguration						
	Pumpengehäuse	Membranen	Ventilkugeln	Ventilsitze	Dichtungen	Anschlüsse
	PP - Polypropylene PV - PVDF + Kohlefasern VA - Edelstahl AL - Aluminium	TN - PTFE+Hytrel S - Santoprene TS - PTFE+Santop. H - Hytrel E - EPDM N - NBR	N - NBR T - PTFE E - EPDM X - VA	P - PP M - PVDF X - Edelstahl Z - PE+UHM-WE	N - NBR E - EPDM V - FKM T - PTFE	G - BSP N - NPT F - Flansch
Beispielkonfiguration						
MPF 32-	PP	TN	T	P	E	G

Reparatursets		
Set 1	Trockenseite	Luftventil, Schalldämpfer, Dichtungen
Set 2	Nassseite	Membranen, Kugelkäfige, Ventilkugeln, Ventilsitze, Gehäusedichtungen

TECHNISCHE ÄNDERUNGEN VORBEHALTEN