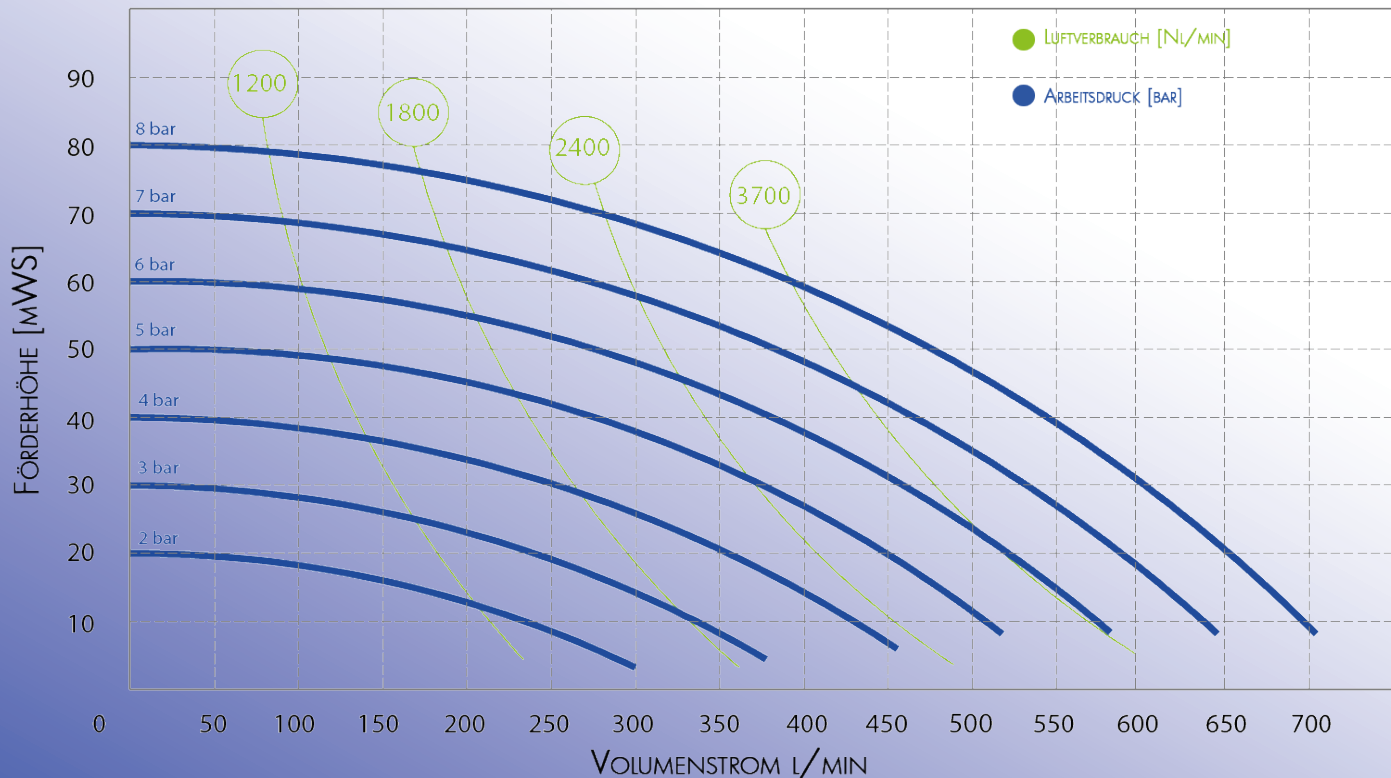
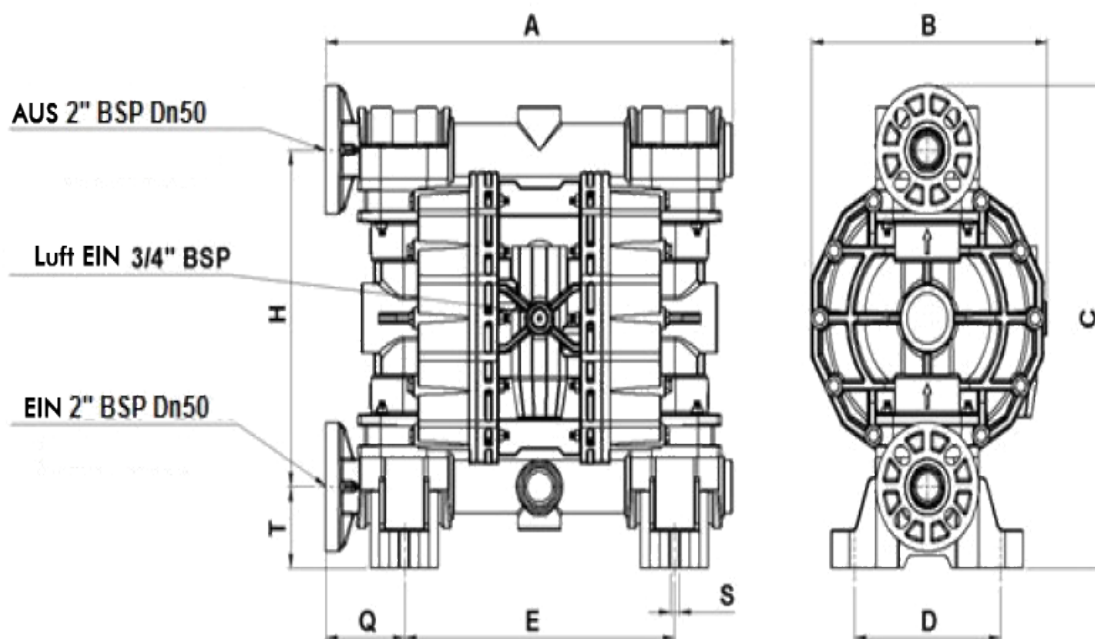


DRUCKLUFTMEMBRANPUMPE MPF 50

TECHNISCHE DATEN	
Anschlüsse	G 2" (Standard) Flange DN50 (optional)
Luftanschluss	G 3/4"
Volumenstrom (max.)	42 m ³ /h (700 l/min)
Förderhöhe (max.)	80 mWS
Ansaughöhe trocken (max.)	5 mWS
Ansaughöhe nass (max.)	9,8 mWS
Partikelgröße (max.)	8,5 mm
Schalldruckpegel	78 dbA
Antriebsdruck (min. - max.)	2 - 8 bar
Temperatur	-4 - 95 °C





Abmessungen [mm]

Ausführung	A	B	C	D	E	H	Q	S	T
PP/PVDF/ALU	395	345	565	213	399	392	115	12,5	95
VA	487	340	599	220	302	496	-	63	46

Modellkonfiguration						
	Pumpengehäuse	Membranen	Ventilkugeln	Ventilsitze	Dichtungen	Anschlüsse
	PP - Polypropylene PV - PVDF + CFK VA - Edelstahl AL - Aluminium	TN - PTFE+Hytrell S - Santoprene TS - PTFE+Santop. H - Hytrell E - EPDM N - NBR	N - NBR T - PTFE E - EPDM X - VA	P - PP M - PVDF X - Edelstahl Z - PE+UHMWE AL - Akuminium	N - NBR E - EPDM V - FKM T - PTFE	G - BSP N - NPT F - Flansch
Beispielkonfiguration						
MPF 50-	PP	TN	T	P	E	G

Reparatursets		
Set 1	Luftseite	Luftventil, Schalldämpfer, Dichtungen
Set 2	Nasseite	Membranen, Kugelförmige, Ventilkugeln, Ventilsitze, Gehäusedichtungen

TECHNISCHE ÄNDERUNGEN VORBEHALTEN